



Cihaz Teknik Özellikleri

Çalışma Koşulları: 0-60°C, 80-110Kpa, 0-70 RH

Vakum Debisi: 0-750 cc/d (0°C, 101,34Kpa)

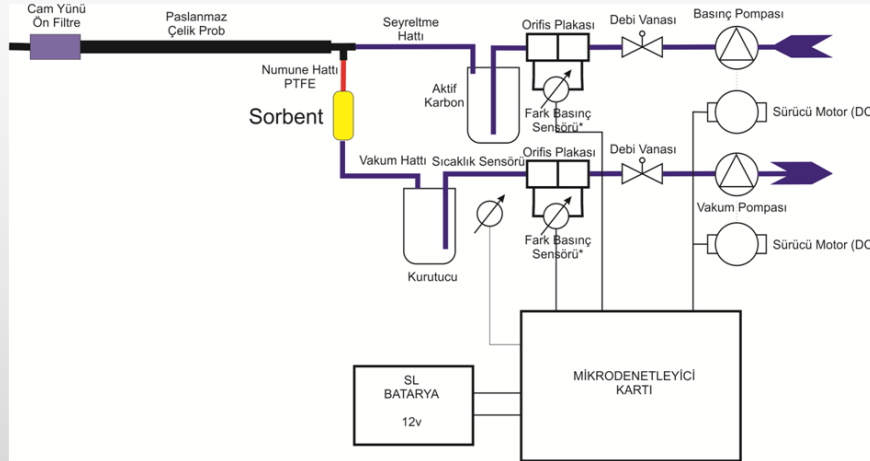
Seyreltme Debisi: 0-750 cc/d (0°C, 101,34Kpa)

Mutlak Vakum: 25 Kpa (0 l/dk)

Prob Isıtma : 180°C Maks.

Prob Sıcaklığı: 0-70°C

Kurugaz Sıcaklığı: 0-100°C



NAS-13D Dinamik Seyreltmeli VOC Örnekleme Cihazı

- * Mikrodenetleyici tabanlı yarı otomatik kullanım
- * Türkçe menü ve kullanım kolaylığı
- * Çift pompalı
- * 0-750 cc/d vakum-seyreltme kapasitesi
- * EN13649-2015 revizyonuna uygun dinamik seyreltmeli prob
- * 0-70°C prob karışım sıcaklık sensörü
- * 0-100°C sayaç sıcaklığı sensörü
- * Manuel ayarlamalı oransal debi vanaları
- * Tek parçalı kompakt yapı
- * Bataryalı kullanım
- * Toplam 5W enerji harcaması
- * Tamamen Türk tasarımı ve üretimi

TS-EN-13649-2015

UYUMLULUĞU



Ostim OSB 1213.Cad. No:1/6
Yenimahalle-ANKARA

Telefon: (312) 325 44 81
E-posta: ozgurkolay@yahoo.com
WEB:www.ozgurkolay.com.tr

