



## Cihaz Teknik Özellikleri

Çalışma Koşulları: 0-60°C, 80-110Kpa, 0-70 RH

Baca Hızı Ölçümü: 0,8 — 63 m/s (0°C, 101,34Kpa)

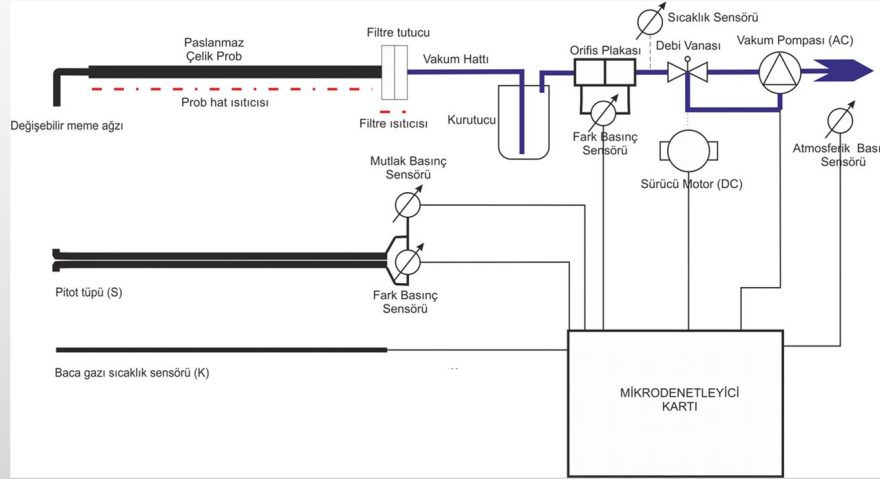
Vakum Gaz Debişi: 0,6— 59 l/d (0°C, 101,34Kpa)

Mutlak Vakum: 75 Kpa (0 l/dk)

Baca Sıcaklığı: 0—800°C

Kurugaz Sıcaklığı: 0-100°C

Mutlak Basınç: 70-130 Kpa



## M5-PMAx Tam Otomatik İzokinetik Toz Örnekleme Cihazı

- \* Mikrodenetleyici tabanlı tam otomatik kullanım
- \* Türkçe menü ve kullanım kolaylığı
- \* İzokinetik veya sabit debili kullanım
- \* 2 Adet 10" WC fark basınç sensörü
- \* 2 Adet 70-130 Kpa mutlak basınç sensörü
- \* 0-800°C baca içi sıcaklık sensörü
- \* 0-100°C sayaç sıcaklığı sensörü
- \* 4.1 m3/saat kapasiteli vakum pompası
- \* Paslanmaz çelik oransal debi vanası (tepki süresi maks.30 sn)
- \* İki parçalı kompakt yapı
- \* Termal yazıcı birimi
- \* Toplam 200W enerji harcaması
- \* Tamamen Türk tasarımı ve üretimi



TS-ISO 9096

TS-EN 13284

EPA METHOD 5-17

UYUMLULUĞU



Ostim OSB 1213.Cad. No:1/6  
Yenimahalle - ANKARA

Telefon: (312) 325 44 81  
E-posta: ozgurkolay@yahoo.com  
WEB:www.ozgurkolay.com.tr

