

Cihaz Teknik Özellikleri

Çalışma Koşulları: 0-60°C, 80-110Kpa, 0-70 RH

Baca Hızı Ölçümü: 0,8 — 63 m/s (0°C, 101,34Kpa)

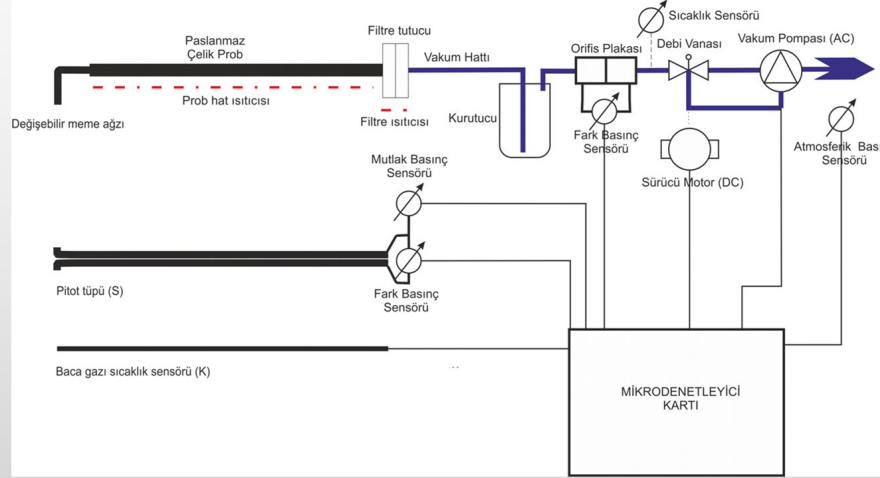
Vakum Gaz Debisi: 0,6— 59 l/d (0°C, 101,34Kpa)

Mutlak Vakum: 75 Kpa (0 l/dk)

Baca Sıcaklığı: 0—800°C

Kurugaz Sıcaklığı: 0-100°C

Mutlak Basınç: 70-130 Kpa



M5-PMax

Tam Otomatik İzokinetik Toz Örnekleme Cihazı

- * Mikrodenetleyici tabanlı tam otomatik kullanım
- * Türkçe menü ve kullanım kolaylığı
- * İzokinetik veya sabit debili kullanım
- * 2 Adet 10" WC fark basınç sensörü
- * 2 Adet 70-130 Kpa mutlak basınç sensörü
- * 0-800°C baca içi sıcaklık sensörü
- * 0-100°C sayaç sıcaklığı sensörü
- * 4.1 m3/saat kapasiteli vakum pompası
- * Paslanmaz çelik oransal debi vanası (tepki süresi maks.30 sn)
- * İki parçalı kompakt yapı
- * Termal yazıcı birimi
- * Toplam 200W enerji harcaması
- * Tamamen Türk tasarımı ve üretimi



TS-ISO 9096

TS-EN 13284

EPA METHOD 5-17

UYUMLULUĞU

özgürkolay
tasarım
ÖLÇÜM VE KONTROL SİSTEMLERİ
ÜRETİM SAN.TİC.LTD.ŞTİ

Sarıkavak Cad.21/A
Ayvalı-Keçiören
06010 ANKARA

Telefon: (312) 325 44 81
E-posta: ozgurkolay@yahoo.com
WEB:www.ozgurkolay.com.tr

